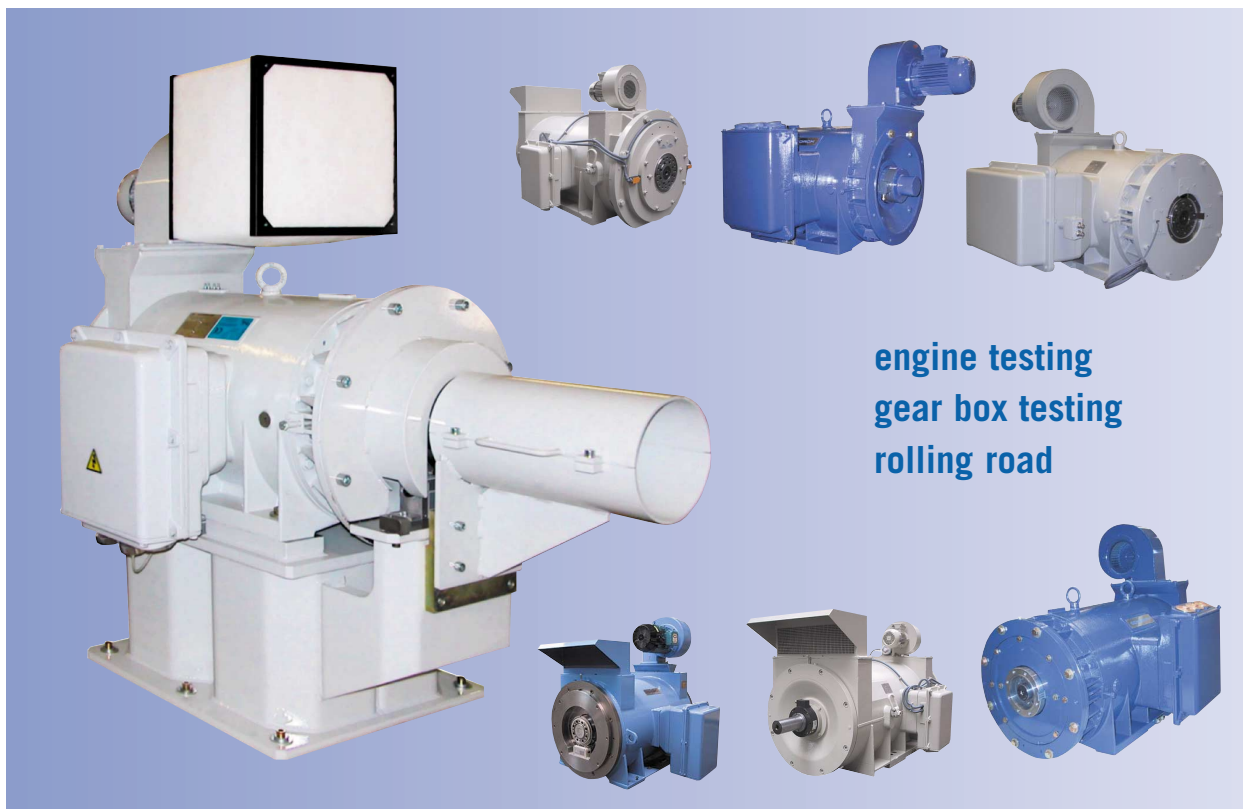


# High-Speed Machines, Protection Class IP23

## Asynchronous machines for test bench applications



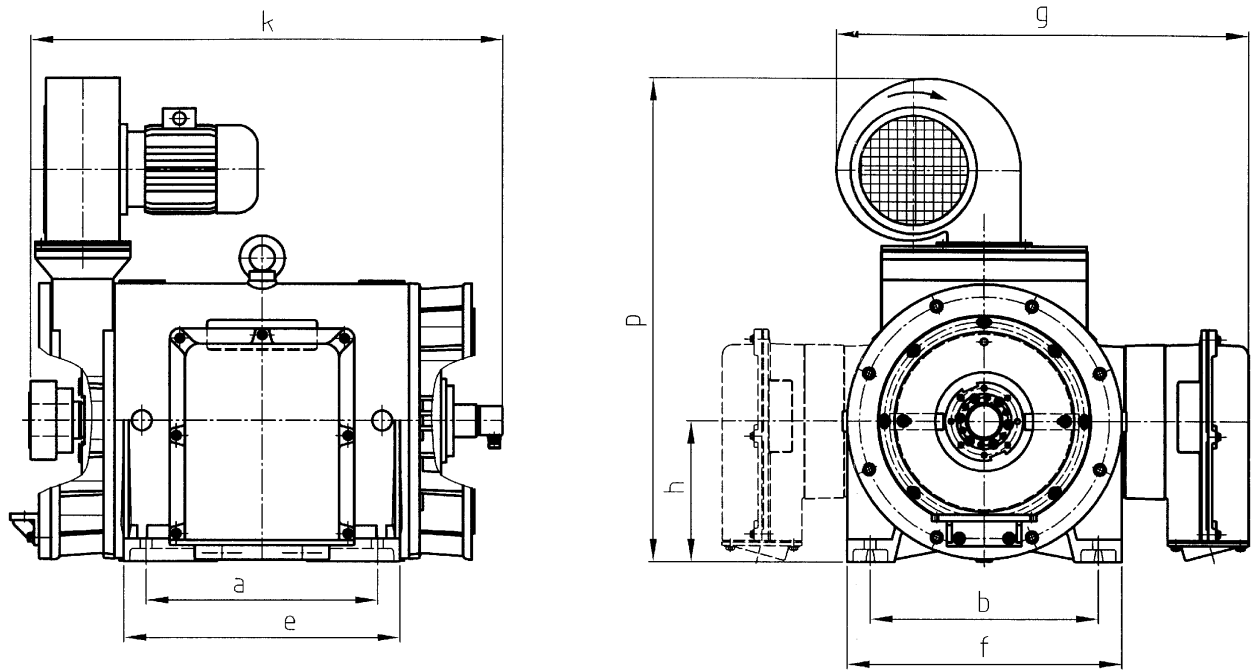
### Technical Data

code	poles 2p=	P <sub>max</sub> kW	T <sub>max</sub> Nm	n <sub>N</sub> r.p.m.	n <sub>max</sub> r.p.m.	n <sub>a</sub> r.p.m./s	U <sub>N</sub> V	I <sub>N</sub> A	weight kg	J kgm <sup>2</sup>	η %	cosφ
LN8 225M-AB.. <sup>1)</sup>	2	132	250	5,021	10,000	19,894	400	235	400	0.12	94.0	0.86
LN8 250S-AB.. <sup>2)</sup>	2	163	350	4,443	10,000	15,192	400	290	600	0.22	94.0	0.86
LN8 250M-AB.. <sup>2)</sup>	2	305	550	5,289	10,000	18,111	400	570	700	0.29	94.7	0.82
LN8 280M-AB.. <sup>2)</sup>	2	385	815	4,506	10,000	11,973	400	680	1,000	0.65	95.0	0.86
LN8 280L-AB.. <sup>2)</sup>	2	495	1,100	4,310	9,000	11,671	400	910	1,200	0.9	96.0	0.85
LN8 315L-AB.. <sup>1)</sup>	2	620	1,350	4,393	6,000	11,210	400	1,080	1,750	1.15	96.4	0.86
LN8 288L-BB.. <sup>2)</sup>	4	400	1,500	2,547	8,500	7,958	400	710	1,300	1.8	95.0	0.85
LN8 289L-BB.. <sup>2)</sup>	4	500	1,900	2,519	8,000	8,064	400	890	1,500	2.25	95.2	0.85
LN8 315M-BB.. <sup>1)</sup>	4	460	2,300	1,909	7,500	8,135	400	820	1,550	2.7	96.0	0.85
LN8 315L-BB.. <sup>1)</sup>	4	535	2,600	1,956	7,500	8,276	400	940	1,650	3.0	96.0	0.85
LN7 400M-BB.. <sup>1)</sup>	4	730	3,210	2,170	6,500	4,365	690	750	2,700	7.0	96.8	0.84
LN7 400L-BB.. <sup>1)</sup>	4	1,015	3,870	2,503	6,000	4,158	690	1,013	3,300	8.9	97.4	0.86
DQ7 315M-BB.. <sup>2)</sup>	4	300	1,910	1,500	4,000	4,320	400	530	1,300	4.2	92.0	0.82
DQ7 315L-BB.. <sup>2)</sup>	4	360	2,300	1,501	4,000	4,482	400	640	1,500	4.9	92.0	0.83
DQ7 315X-BB.. <sup>2)</sup>	4	410	2,600	1,501	4,000	4,356	400	720	1,700	5.7	93.0	0.84
DQ7 319X-BB.. <sup>2)</sup>	4	485	3,100	1,500	3,500	4,418	400	840	2,000	6.7	94.0	0.85
DQ7 355M-BB.. <sup>2)</sup>	4	565	3,600	1,502	3,300	3,125	400	980	2,200	11	95.0	0.85
DQ7 355M-BB.. <sup>1)</sup>	4	565	3,600	1,502	3,700	3,125	400	980	2,400	11	95.0	0.85
DQ7 355L-BB.. <sup>2)</sup>	4	645	4,100	1,500	3,200	2,900	690	670	2,100	13.5	95.0	0.85
DQ7 355L-BB.. <sup>1)</sup>	4	645	4,100	1,500	3,700	2,900	690	670	2,300	13.5	95.0	0.85
DQ7 400L-BB.. <sup>1)</sup>	4	800	5,100	1,501	4,000	4,058	690	820	2,500	12	95.0	0.86

<sup>1)</sup> steel frame    <sup>2)</sup> cast-iron frame

# High-Speed Machines, Protection Class IP23

## Asynchronous machines for test bench applications



### Options: couplings, mounting parts for torque meter, encoder, blocking device

Code	poles 2p=	a	b	e	f	g	h	k	p
LN8 225M-AB.. <sup>1)</sup>	2	346	356	422	440	770.5	225	794	920
LN8 250S-AB.. <sup>2)</sup>	2	460	406	544	490	795.5	250	904	945
LN8 250M-AB.. <sup>2)</sup>	2	460	406	544	490	795.5	250	904	945
LN8 280M-AB.. <sup>2)</sup>	2	464	457	554	550	825.5	280	921	965
LN8 280L-AB.. <sup>2)</sup>	2	629	457	719	550	998	280	1,086	1,042
LN8 315L-AB.. <sup>1)</sup>	2	738	508	854	620	1,033	315	1,241	1,132
LN8 288L-BB.. <sup>2)</sup>	4	629	457	719	550	951.5	280	1,086	965
LN8 289L-BB.. <sup>2)</sup>	4	629	457	719	550	951.5	280	1,086	965
LN8 315M-BB.. <sup>1)</sup>	4	738	508	854	620	986.5	315	1,241	1,055
LN8 315L-BB.. <sup>1)</sup>	4	738	508	854	620	986.5	315	1,241	1,055
LN7 400M-BB.. <sup>1)</sup>	4	894	686	1,038	800	1,281	400	1,388	1,411
LN7 400L-BB.. <sup>1)</sup>	4	1,124	686	1,268	800	1,281	400	1,618	1,411
DQ7 315M-BB.. <sup>2)</sup>	4	457	508	682	620	1,089	315	1,508	1,113
DQ7 315L-BB.. <sup>2)</sup>	4	508	508	682	620	1,089	315	1,533	1,113
DQ7 315X-BB.. <sup>2)</sup>	4	560	508	682	620	1,089	315	1,533	1,113
DQ7 319X-BB.. <sup>2)</sup>	4	560	508	682	620	1,089	315	1,533	1,113
DQ7 355M-BB.. <sup>2)</sup>	4	560	610	760	740	1,147	355	1,654.5	1,168
DQ7 355M-BB.. <sup>1)</sup>	4	870	610	990	620	1,162	355	1,440.5	1,077
DQ7 355L-BB.. <sup>2)</sup>	4	630	610	760	740	1,147	355	1,654.5	1,168
DQ7 355L-BB.. <sup>1)</sup>	4	870	610	990	620	1,162	355	1,440.5	1,077
DQ7 400L-BB.. <sup>1)</sup>	4	870	686	990	800	1,250	400	1,440.5	1,237

<sup>1)</sup> Steel frame    <sup>2)</sup> Cast-iron frame

all dimensions in mm

# SCHORCH

**Schorch Elektrische Maschinen und Antriebe GmbH**  
 Breite Straße 131 · 41238 Mönchengladbach · Germany  
 Phone: (+49) 21 66-925-0 · Fax (+49) 21 66-925-100  
 E-mail: mail@schorch.de · Internet: http://www.schorch.de